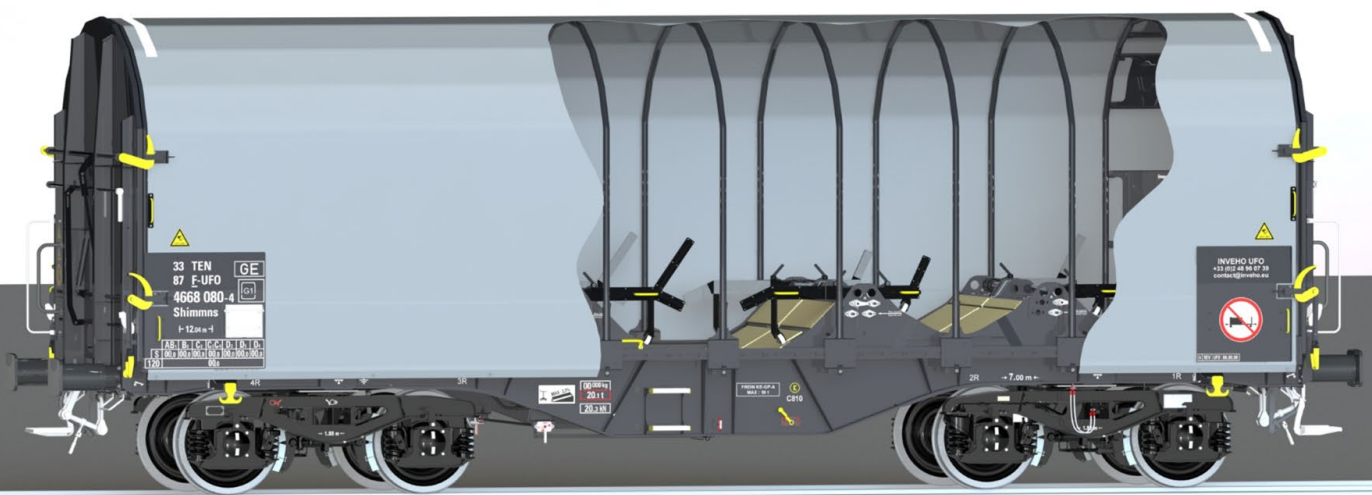
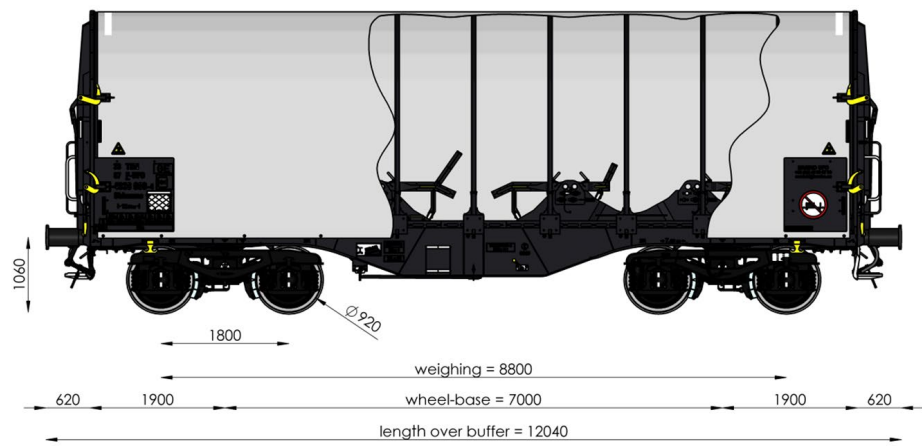
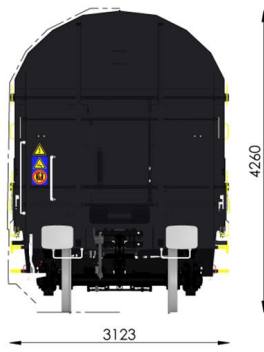


Shimmns



90 t

COILS WAGON « Light »
Coils-Transportwagen “Leichte version”
Wagon transport de coils “Version allégée”



Technical data

Technische Daten

Données techniques

Wagon type	Wagentyp	Type de wagon	Shimmns
Tare	Eigengewicht	Tare	19.5 T
Carrying capacity	Nutzlast	Charge utile	70.5 T
Gross weight	Gesamtgewicht	Charge brute	90 T
Bogie / Max. axle load	Drehgestell / Radsatzlast max.	Bogie / Charge max. par essieu	Y25 Lsi-C / 22.5 T
Wheelsets	Radsatz	Essieux	25T (BA 303)
Brake regime	Bremssystem	Régime frein	S
Loaded speed	Geschwindigkeit beladen	V max. en charge	100 Km/h
Empty speed	Geschwindigkeit leer	V max. à vide	120 km/h
Brake configuration	Bremsen-Konfiguration	Configuration freinage	1 Bgu / KE-GP -A / (K) C810
R. min (single wagon)	R. min (als Einzelwagen)	R. min (wagon seul)	35 m
Vehicle Gauge	Wagenbegrenzungslinie	Gabarit	G1 - TSI
Marking	Markierung	Marquage	TEN - GE
Temperature class	Temperaturklasse	Classe de température	T1
Number of loading cradles	Nutzbreite der lademulden	Nombre de berceaux	5
Max loading Temperature	Maximale Temperaturbelastung	Température max. de chargement	< 80° C

Cradles Capacity	Cradle 1	Cradle 2	Cradle 3	Cradle 4	Cradle 5
Min. diameter of coils (mm)	Ø1000	Ø800	Ø1000	Ø800	Ø1000
Max. diameter of coils (mm)	Ø2250	Ø1750	Ø2700	Ø1750	Ø2250
Max weight (T)	32T	17.5T	40T	17.5T	32T



Route de l'Ombrée
18 200 ORVAL - FRANCE
+33 2 48 96 07 39
www.inveho.eu